

TOTO

Neorest AH



Для максимального задействования всех функциональных возможностей изделия установку проводить в строгом соответствии с инструкцией. По окончании установки ознакомить с его работой владельца изделия.

Соблюдать меры безопасности при выполнении работ

Перед установкой ознакомьтесь с мерами безопасности и соблюдать их при выполнении работ. В данной инструкции используются различные предупреждающие символы, призванные обеспечить безопасную надлежащую установку изделия и предотвратить травмирование пользователя и других лиц, нанесение ущерба имуществу. Эти символы имеют следующее значение.

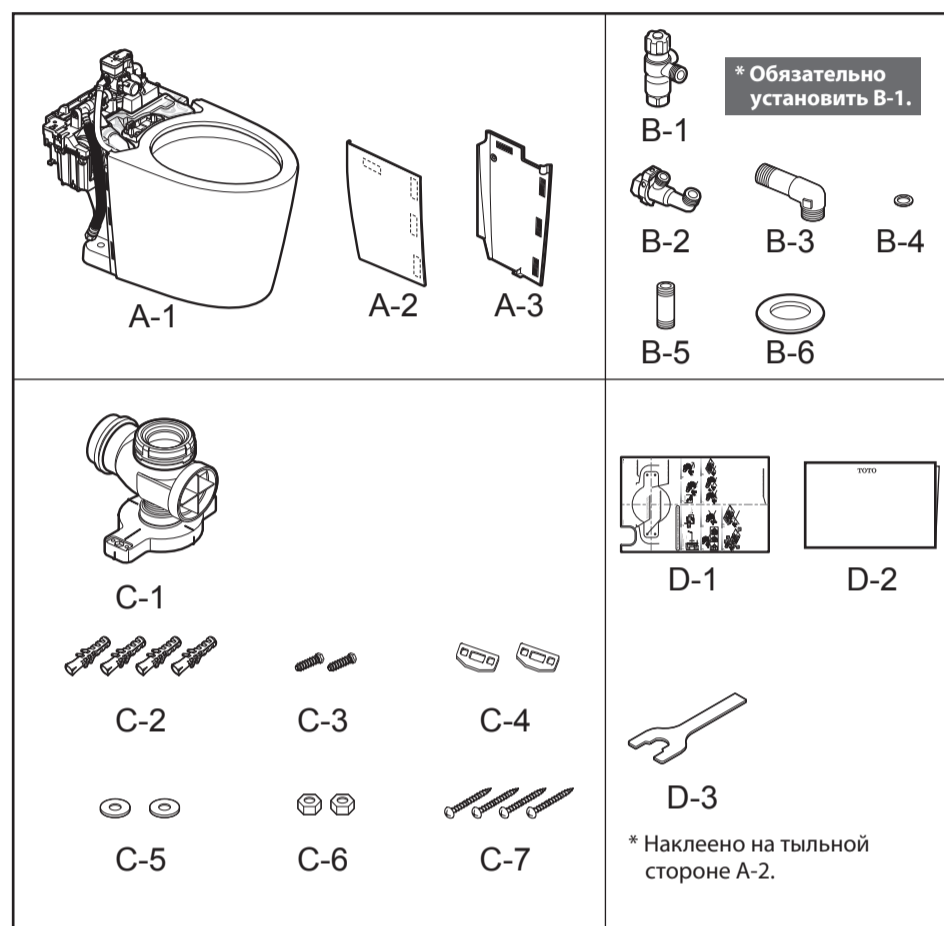
Пример символа	Значение символа
Внимание	Этот символ предупреждает о риске травмирования и нанесения физического ущерба в случае игнорирования отмеченной им информации.

Ниже дается объяснение предупреждающих символов.

	означает "Запрещено". Символ слева означает "Запрещено".		означает обязательность выполнения - "Требуется". Символ слева означает "Требуется".
--	--	--	--

Внимание	
	Не подвергать унитаз воздействию силы и ударам, чтобы не допустить его повреждения и, как следствие, травмирования и нанесения ущерба в результате утечки.
	Не перегибать гибкий шланг подачи воды, не наносить повреждений сигаретами, режущими инструментами и пр., чтобы не допустить утечки воды и нанесения физического ущерба собственности.
	Не снимать фильтр с открытым краном подачи воды, чтобы не допустить утечки воды и нанесения физического ущерба собственности.
	Использовать только входящие в комплект или указанные в спецификации детали и части, чтобы гарантировать надлежащую установку.
	Установку проводить согласно указаниям данной инструкции.

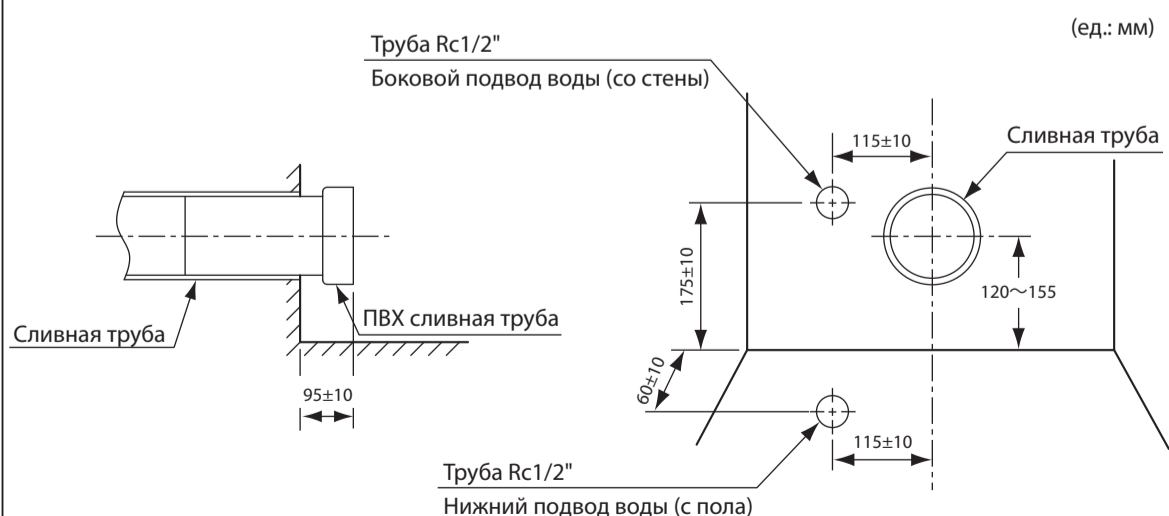
Комплектующие части



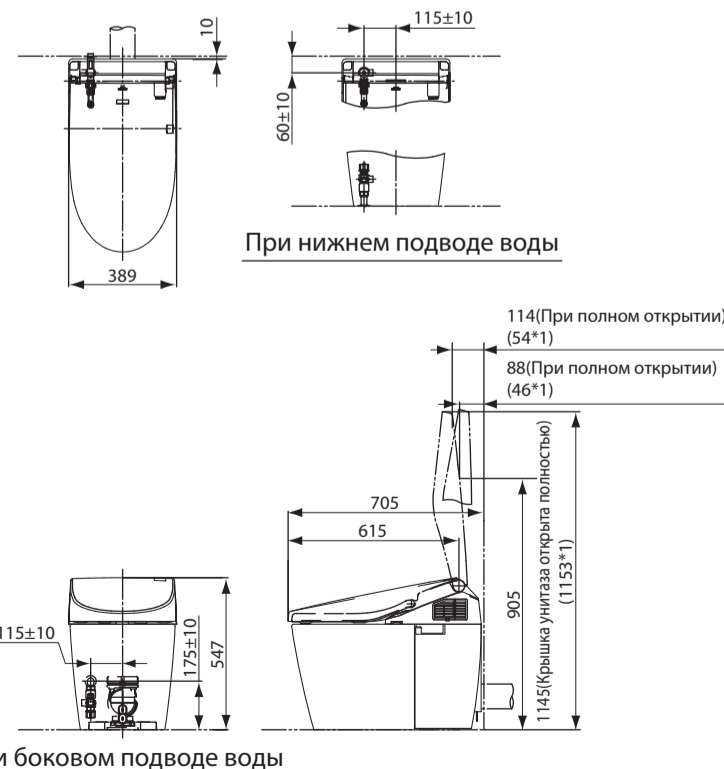
Внимание перед установкой

- Обеспечить достаточное для установки изделия пространство и убедиться, что последнее не будет мешать открыванию и закрыванию двери.
- Если на задней стене за унитазом Neorest находятся полки и навесные шкафы на высоте не более 1 400 мм от пола, то они могут ухудшить или заблокировать сигнал дистанционного пульта. (Необходимо крепить полки и шкафы на высоте не менее 1 400 мм от пола).
- Подключение электричества и воды к изделию осуществить по окончании всех монтажных работ.
- Не повредить оконечники соединительной трубы.
- Минимально требуемое давление воды (динамическое) 0,05 МПа (10 л/мин), максимально допустимое (статическое) - 0,75 МПа. При эксплуатации изделия не выходить за указанные пределы.
- Перед установкой убедиться в надлежащей позиции подводящей и сливной трубы.

Чертеж изделия (по окончании монтажа) (ед.: мм)

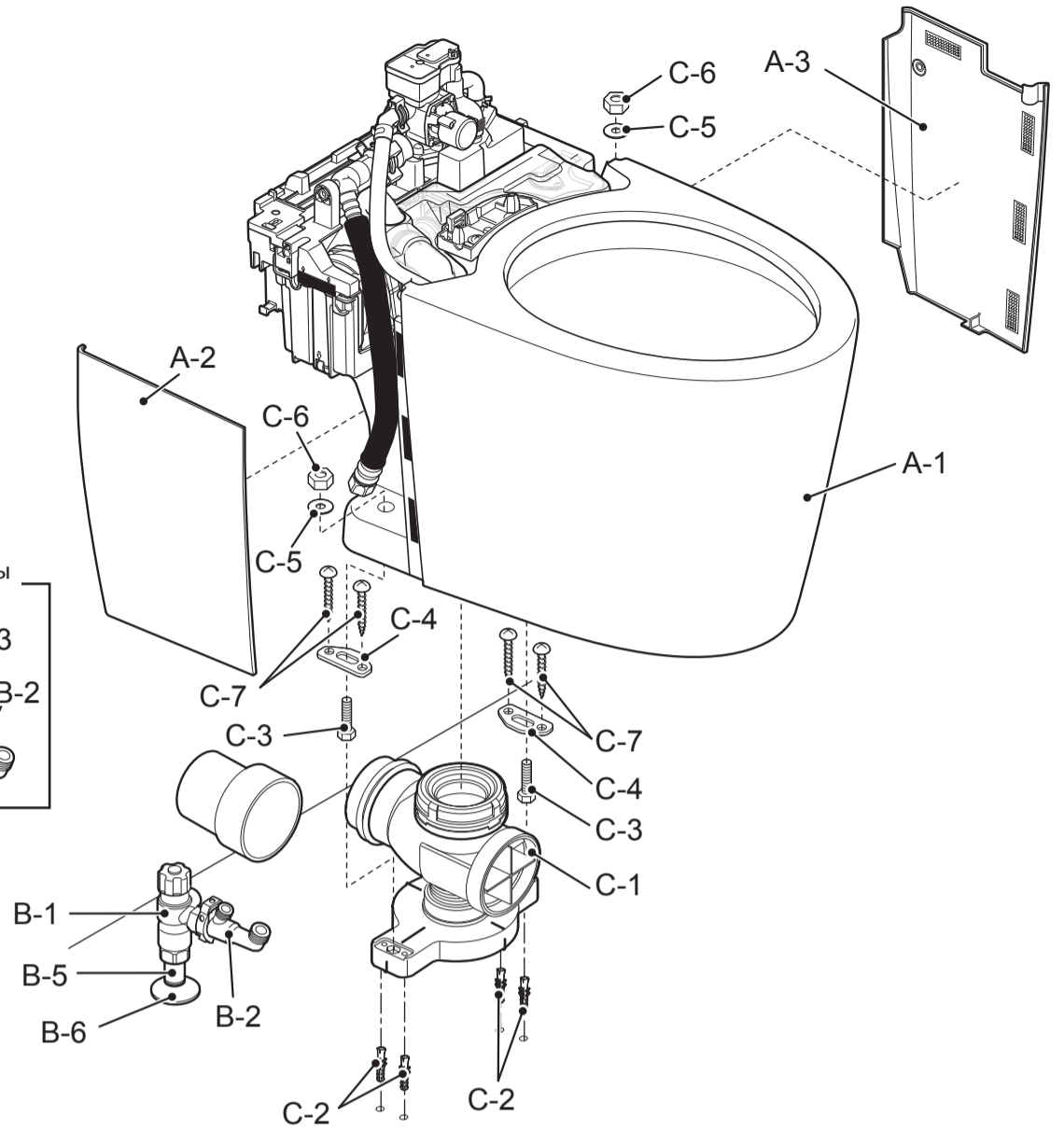
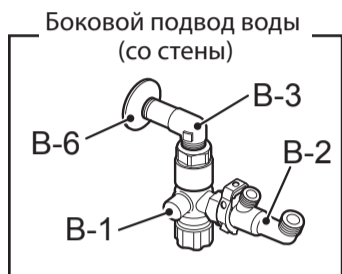


* Диапазон высоты сливной трубы 120 - 155 мм.

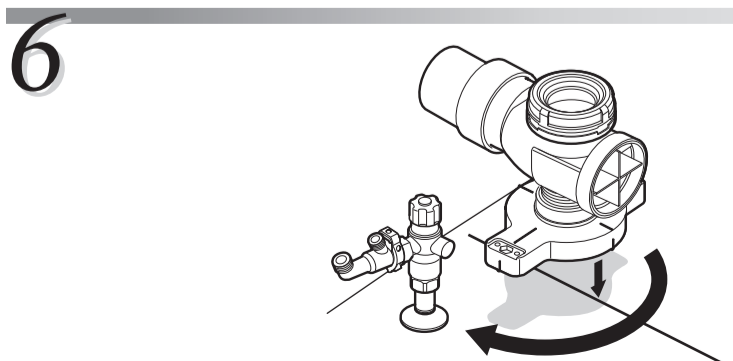
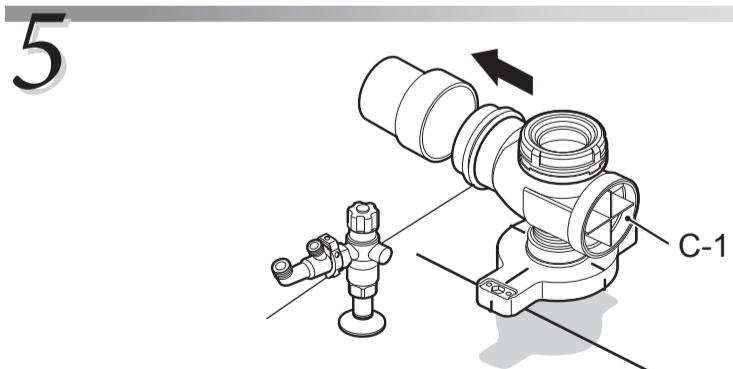
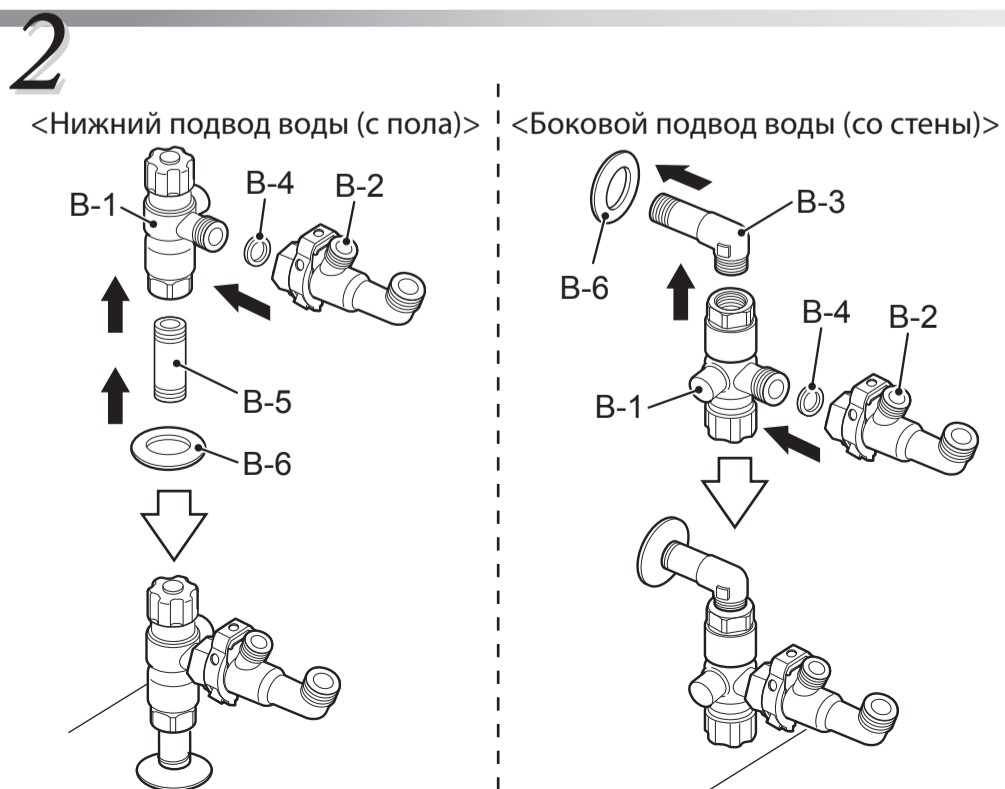
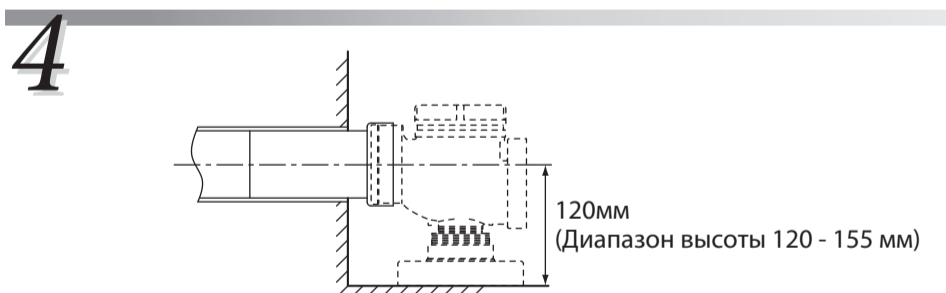
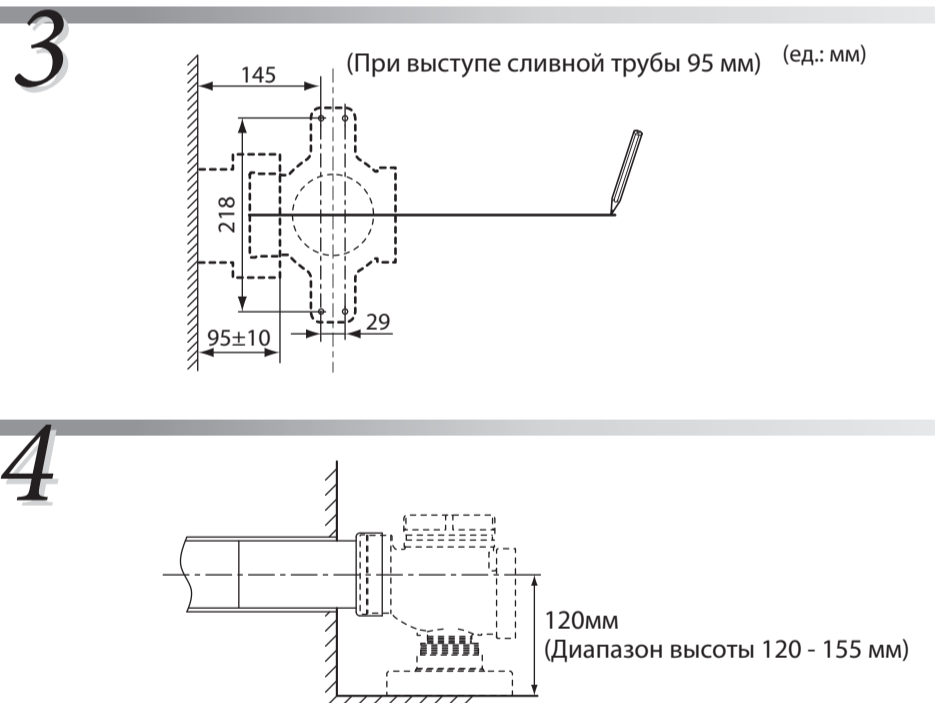
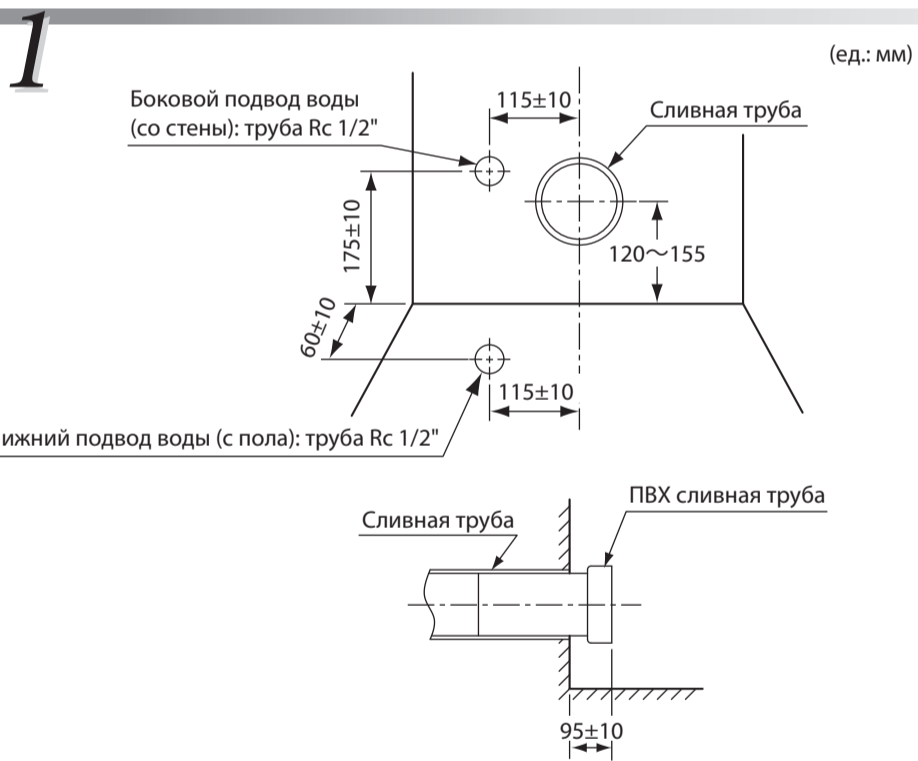


*1 Пространство, необходимое для полного открытия крышки при уборке.

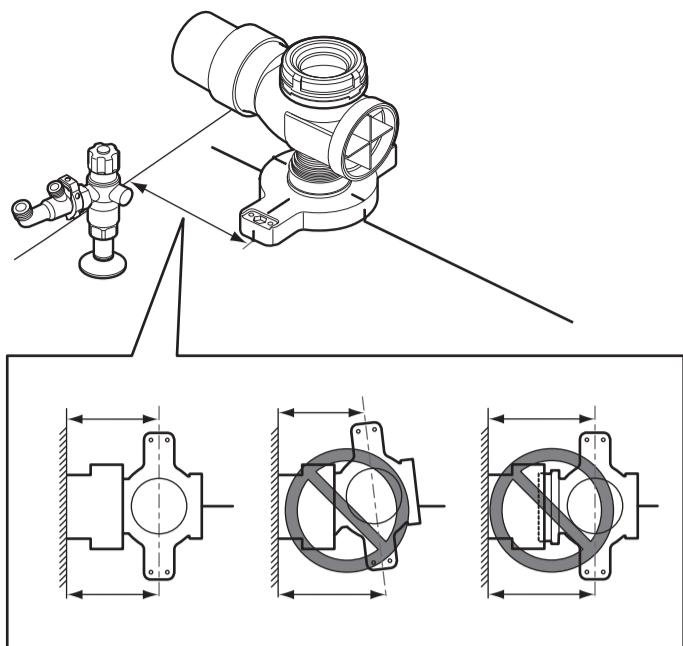
Схема узлов и деталей



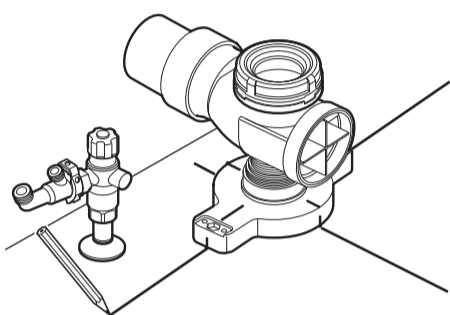
Способ установки



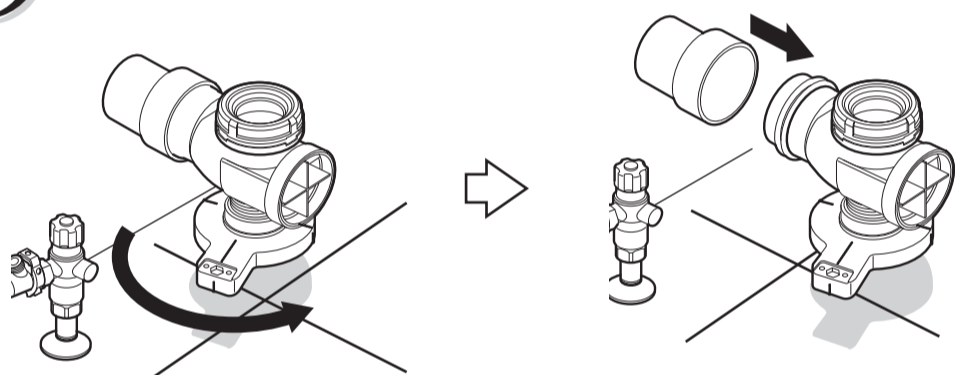
7



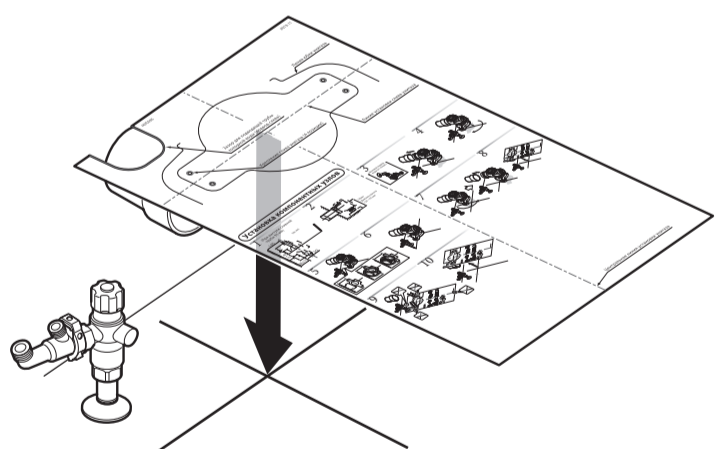
8



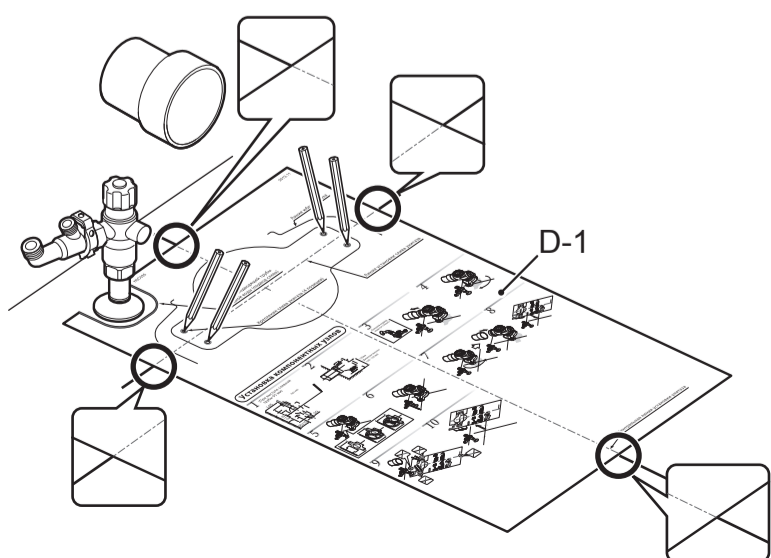
9



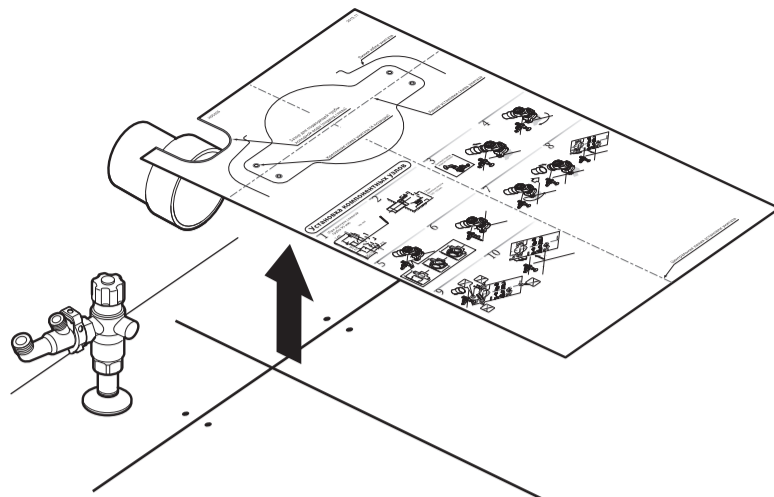
10



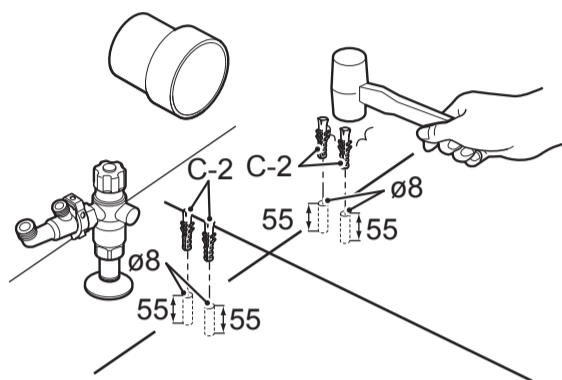
11



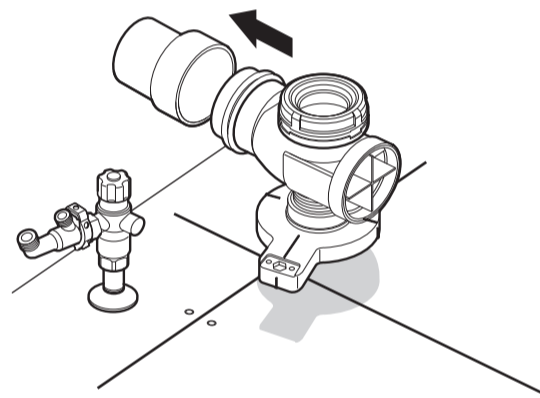
12



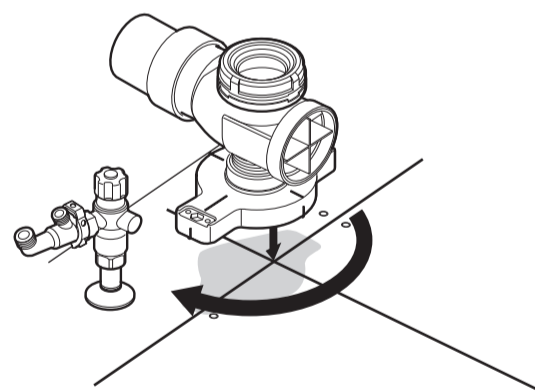
13



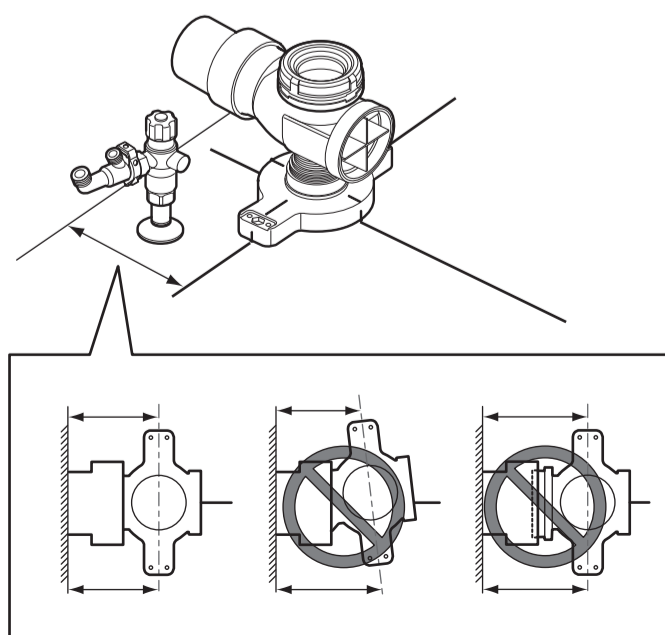
14



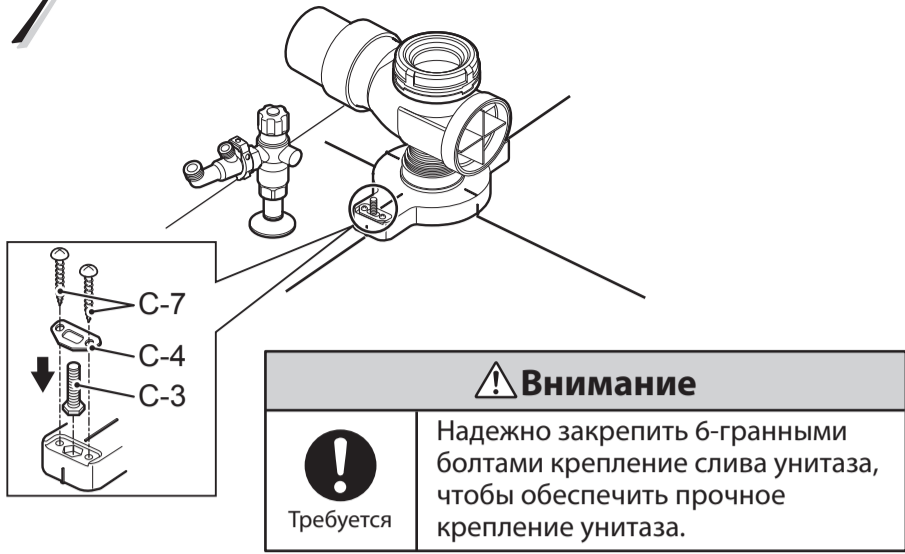
15



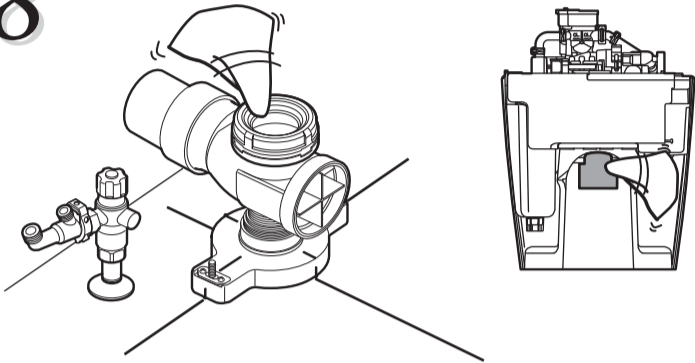
16



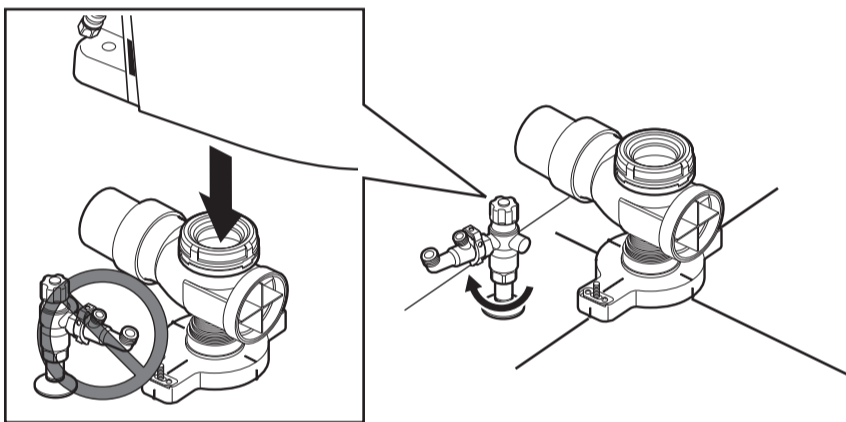
17



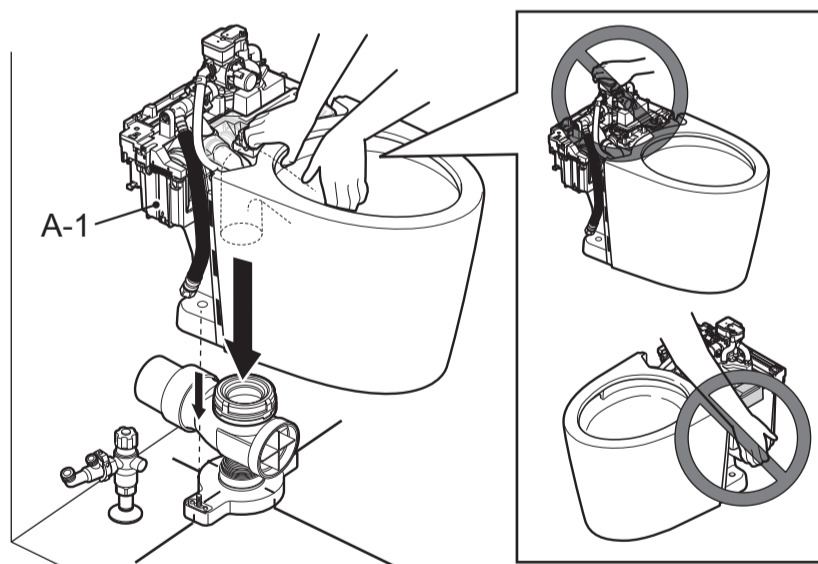
18



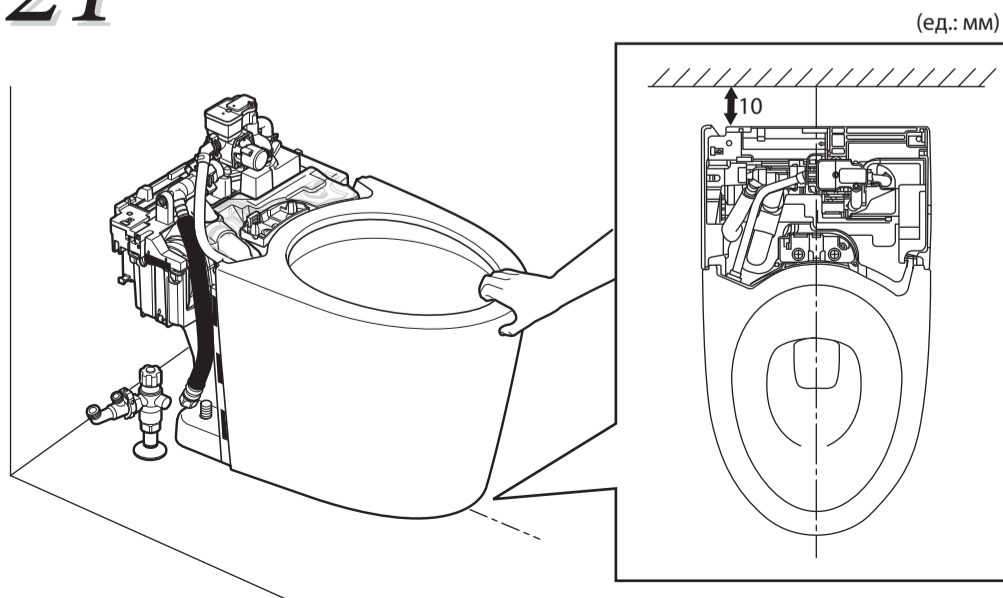
19



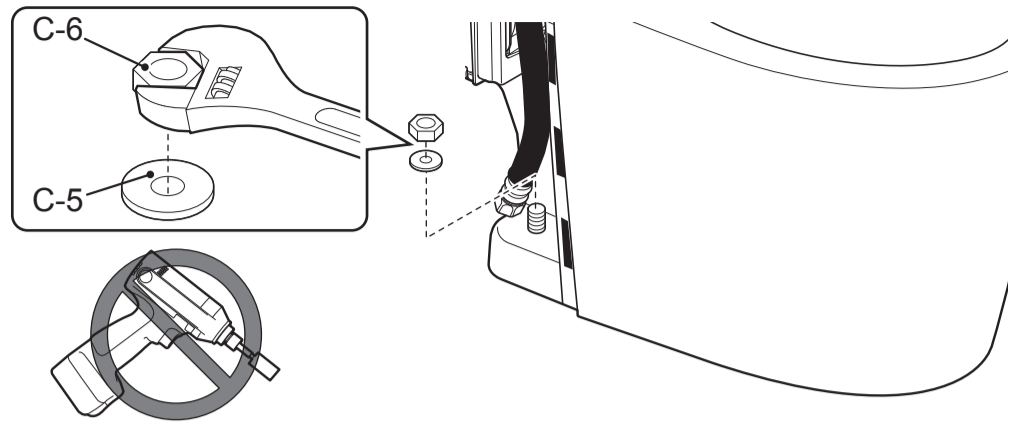
20



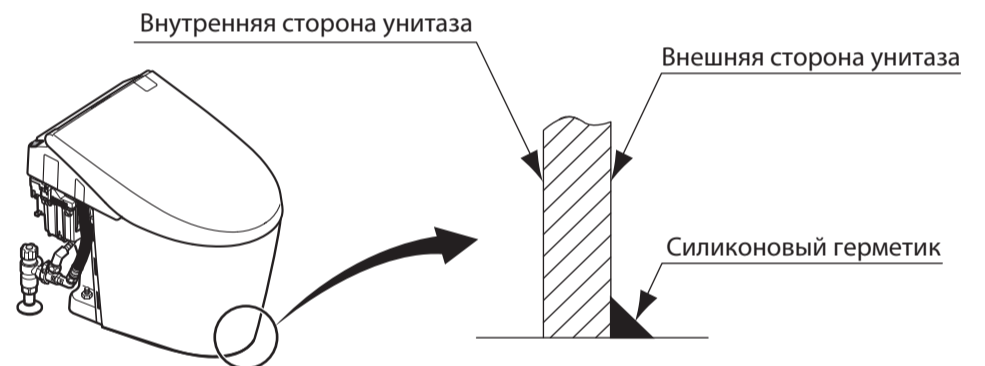
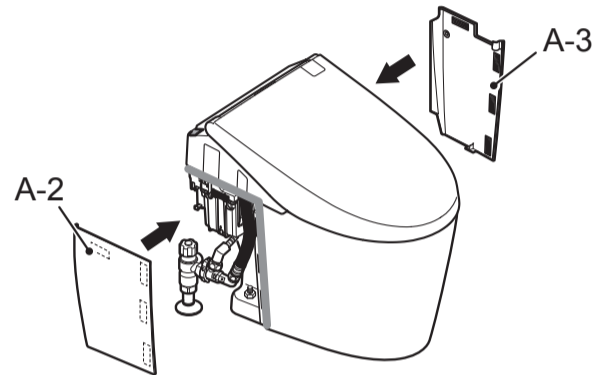
21



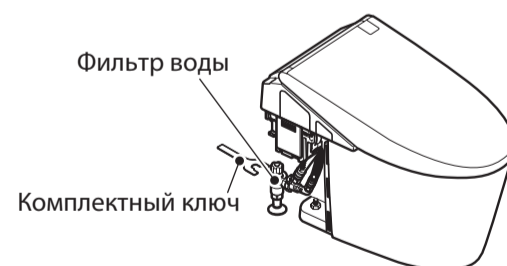
22



Установку крышки-сиденья Washlet производить согласно его прилагаемой инструкции.



- После пробного смыва убедиться, что на поверхности унитаза нет стружки и пр., оставшейся от нарезания труб. Не очищенная мелкая стружка может стать причиной ржавления и налипания посторонних предметов.
- После пробного смыва закрыть кран подачи воды и очистить фильтр.
- * Отсоединить фильтр при помощи входящего в комплект ключа или трещоточного ключа, очистить его.
- * По окончании очистки фильтра открыть кран подачи воды.



- Убедиться, что на поверхность унитаза не были нанесены повреждения. При соприкосновении с поверхностью унитаза металлических предметов (браслета от часов, ремешка и пр.) на ней могут остаться черные или серебристого цвета следы.
- По окончании установки на поверхности унитаза могут остаться незаметные следы от герметика, клея для труб и пр., их необходимо очистить туалетным чистящим средством (неабразивным). Если их не очистить, они приведут к значительному загрязнению унитаза при его использовании.